



Kopia av registreringsbevis för utländska fordon ska bifogas ansökan om **lång** och/eller **tung** transport.

Ansökan avser dispens från bestämmelser om största tillåtna

- bredd
 längd
 bruttovikt, axel-/boggityck

Sökande

Kontaktperson

Färdväg

Fordon

Dragfordon

- Lastbil
 Dragbil
 Annat fordon, ange typ

Släpfordon

- Släpvagn
 Påhängsvagn
 Annat fordon, ange typ

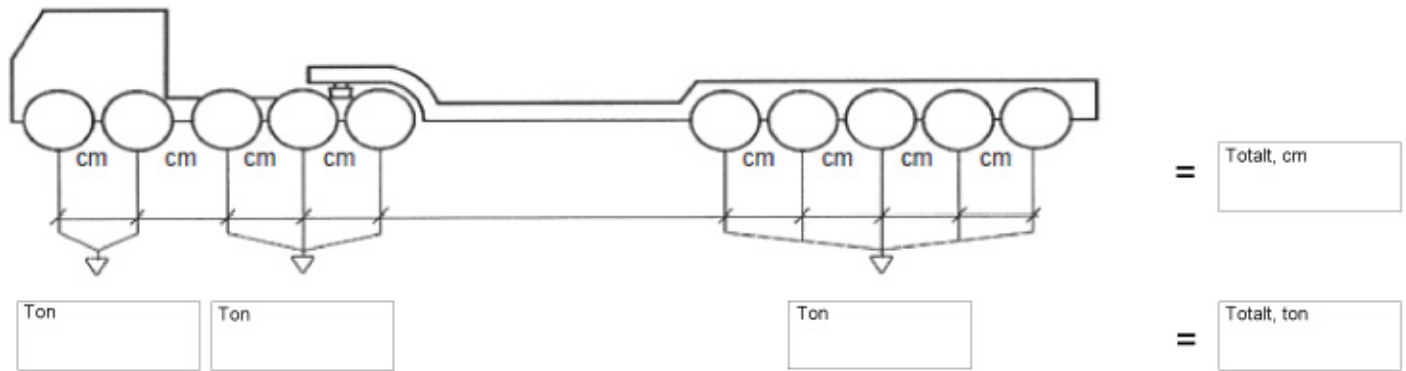
Last



Transport (fordon inklusive last)

När transporten är tung eller lång ska kopia av registreringsbevis bifogas.

Skissa lasten och vid tung transport markera antal axlar och ange axelavstånd samt axel- och boggitryck.



Underskrift